



HILOS CORTADOS / PARA EL REFUERZO DE POLIPROPILENO

PP-1

LA FIBRA DE VIDRIO DE CAM ELYAF / Los hilos cortados PP-1 están fabricado con vidrio tipo "E"

- Alta Integridad.
- Buena fluidez.
- Buen proceso
- Baja decoloración
- Buenas propiedades mecánicas

Especialmente diseñado para el refuerzo de polipropileno, producido por extrusión. El ensimaje de base Silano es compatible con las resinas de polipropileno.

CODIGO DE PEDIDO: PP1-4,75; PP1-6 + (Código de embalaje)

IDENTIFICACIÓN: PP1 (01) -13 – 4,75 + (Código de embalaje)

PP1	: NOMBRE DEL PRODUCTO	13	: DIAMETRO DEL FILAMENTO
(01)	: CODIGO DE ENSIMAJE CE	4,75	: LONGITUD DEL HILO CORTADO

ESPECIFICACIONES DEL PRODUCTO

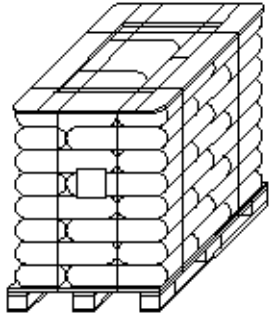
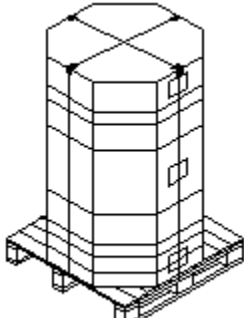
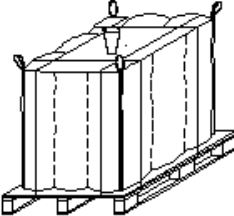
TIPO DE VIDRIO:	E	COMPATIBILIDAD CON RESINA:	Polipropileno
DIAMETRO DEL FILAMENTO:	Nom. 13	LONGITUD DEL CORTE (mm):	4,75 – 6
CONTENIDO EN HUMEDAD %:	Max. 0,07	CONTENIDO EN SOLIDOS:	0,70 +/- 0,20
AGENTE DE APRESTO:	Silano		

EMBALAJE

	PESO NETO KG	BOLSAS POR PALLET	DIMENSIONES DEL PALET (Cm)	ALTURA DEL PALET (Cm)
SACOS DE PAPEL KRAFT	25	36/40	114 X 114	115
OCTAVINAS	1000	1 CAJA CARTON	114 X 114	135
BIG BAG	1000	1 BIG BAG	114 X 114	120

LOS HILOS CORTADOS TIPO PP1 ESTAN PRODUCIDOS CONFORME A LA NORMA ISO 9002

TIPOS DE EMBALAJE: PP-1

CODIGO EMBALAJE AT (sacos de 25 Kg)	CODIGO EMBALAJE AO (1.000 kg)	CODIGO EMBALAJE ABB (1.000 kg)
36 sacos / 900 Kg 40 Sacos / 1.000 kg 1.000 kg 114 x 114 Palet	1 Cartón 1.000 Kg 114 x 114 Palet	1 Big Bag 1.000 Kg 114 x 114 Palet
		

EMBALAJE TIPO AT

40 SACOS DE PAPEL Kraft paletizados retractilados

EMBALAJE TIPO AO

1 octavina de cartón paletizada y retractilada con bolsa de plástico en su interior

EMBALAJE TIPO ABB

1 big bag paletizado y retractilado.